

## 电气 / 电子零部件及其安装位置

### 1 - 自动变速箱控制单元 -J217-

- 控制单元发送和接收来自 → 数据总线的数据。
- 安装位置及拆卸和安装 → [插图](#)
- 可以使用车载诊断测试仪的“引导型故障查询”功能进行检查

### 2 - 发动机控制单元

- 控制单元发送和接收来自 → 数据总线的数据。
- 安装位置及拆卸和安装 → [各型号代码发动机维修分组号 24](#)

### 3 - 多功能开关 -F125-

- 安装位置 → [插图](#)
- 可以使用-VAS 5051B-的“引导型故障查询”进行功能检查
- 拆卸、安装和调整 → [Kapitel](#)

### 4 - 滑阀箱

- 安装位置 → [插图](#)
- 可以使用 -VAS 5051B-的“引导型故障查询”功能进行检查

### 5 - 导线束, 8 芯

- 用于电磁阀
- 安装位置 → [插图](#)

### 6 - 变速箱油温传感器 -G 93 -

- 安装位置 → [插图](#)
- 可以使用 -VAS 5051B-的“引导型故障查询”功能进行检查

### 7 - 导线束, 14 芯

- 带变速箱油温传感器 -G93 -
- 安装位置 → [插图](#)

### 8 - 变速箱输入转速传感器 -G 182-

- 安装位置 → [插图](#)
- 可以使用 -VAS 5051B-的“引导型故障查询”功能进行检查

### 9 - 变速箱输出转速传感器 -G 195-

- 安装位置 → [插图](#)
- 可以使用 -VAS 5051B-的“引导型故障查询”功能进行检查

### 10 - 换挡杆锁止电磁阀 -N 110-

- 安装位置：换挡杆锁止电磁阀位于换挡操纵机构中。
- 可以使用 -VAS 5051-的“引导型故障查询”功能进行检查

### 11 - Tiptronic 开关 -F189-

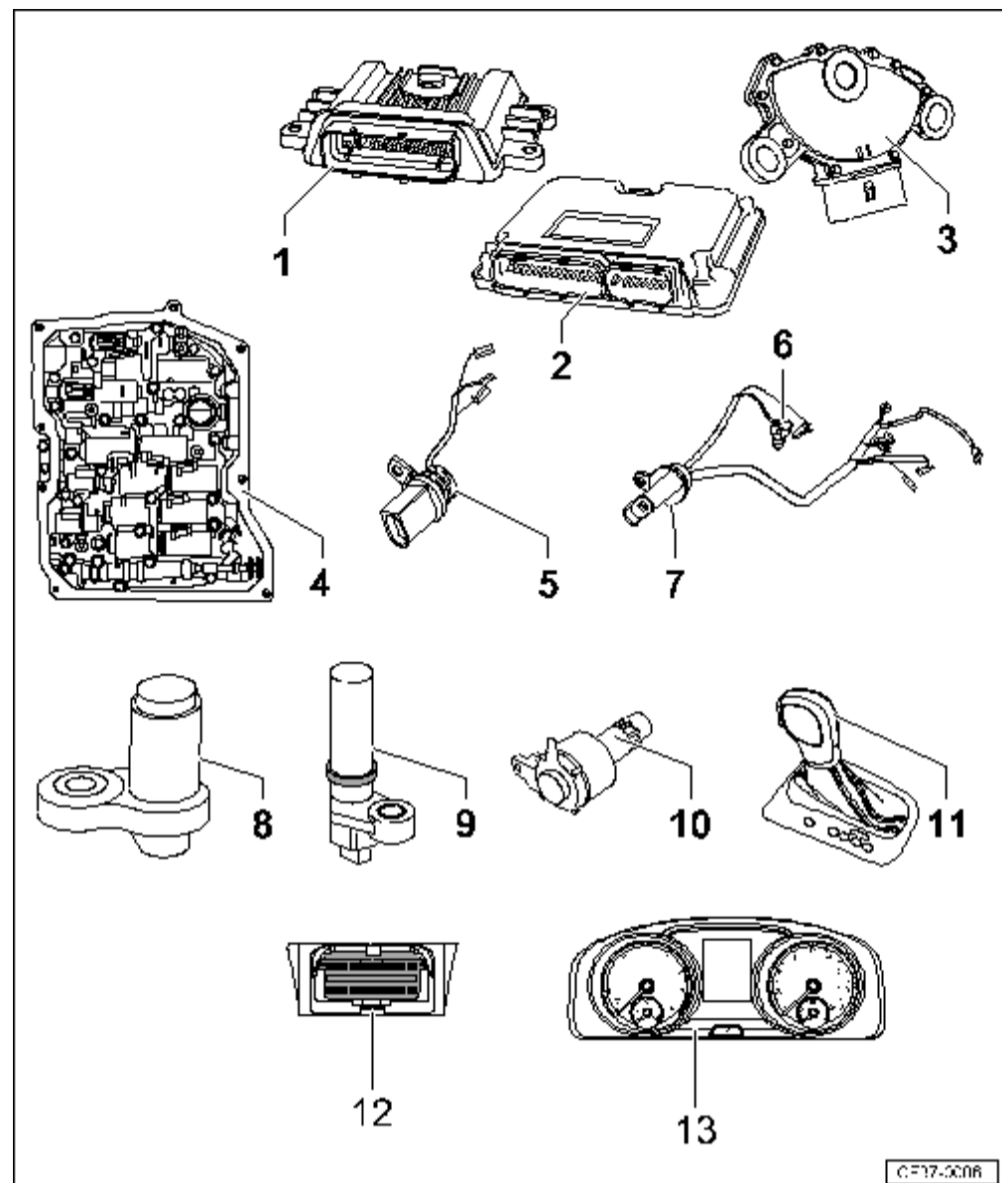
- 安装位置 → [插图](#)
- 可以使用 -VAS 5051B-的“引导型故障查询”功能进行检查

### 12 - 诊断接口

- 安装位置 → [插图](#)

### 13 - 换挡杆位置显示屏 -Y6-

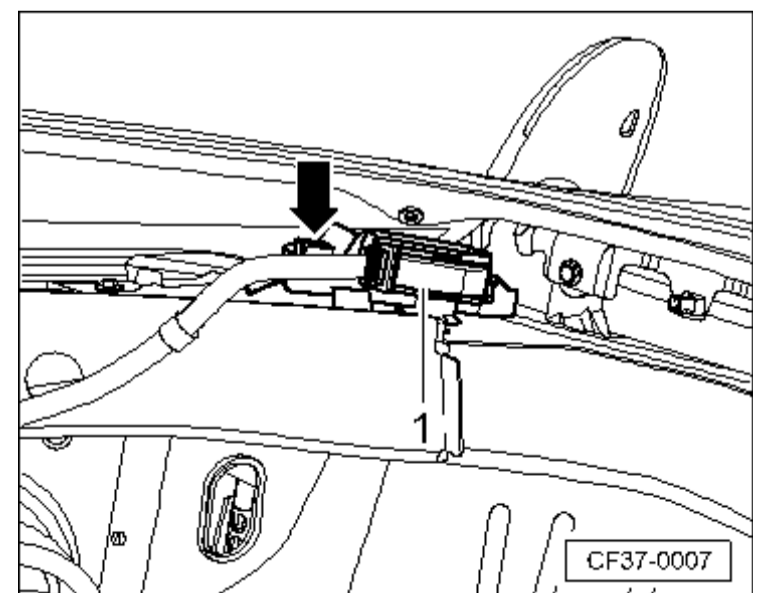
- 安装位置 → [插图](#)
- 拆卸和安装  
→ [修理组：90](#)



### 自动变速箱控制单元 -J217--1-

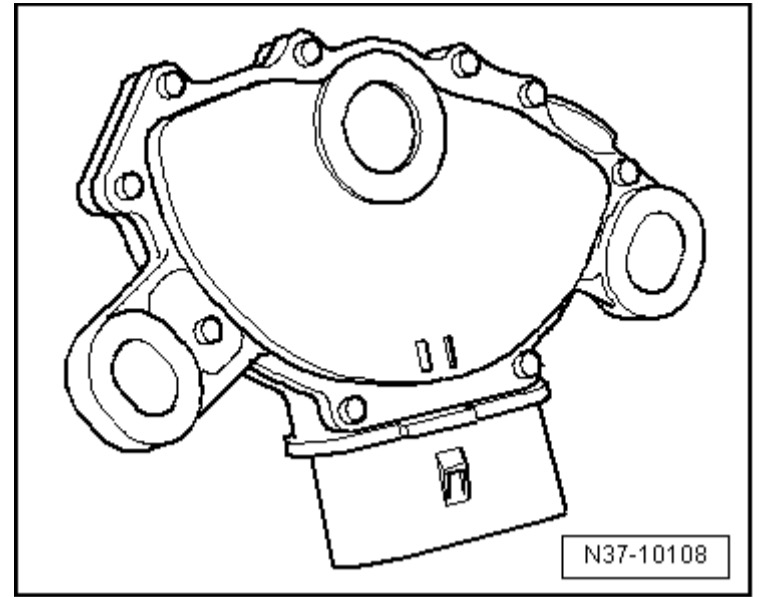
安装位置：控制单元位于左前轮罩内。

- 拆卸和安装时，必须拆卸轮罩板  
→ [修理组：66](#)
- 撬开固定卡-箭头-，将自动变速箱控制单元 -J217--1-从支架上取下。



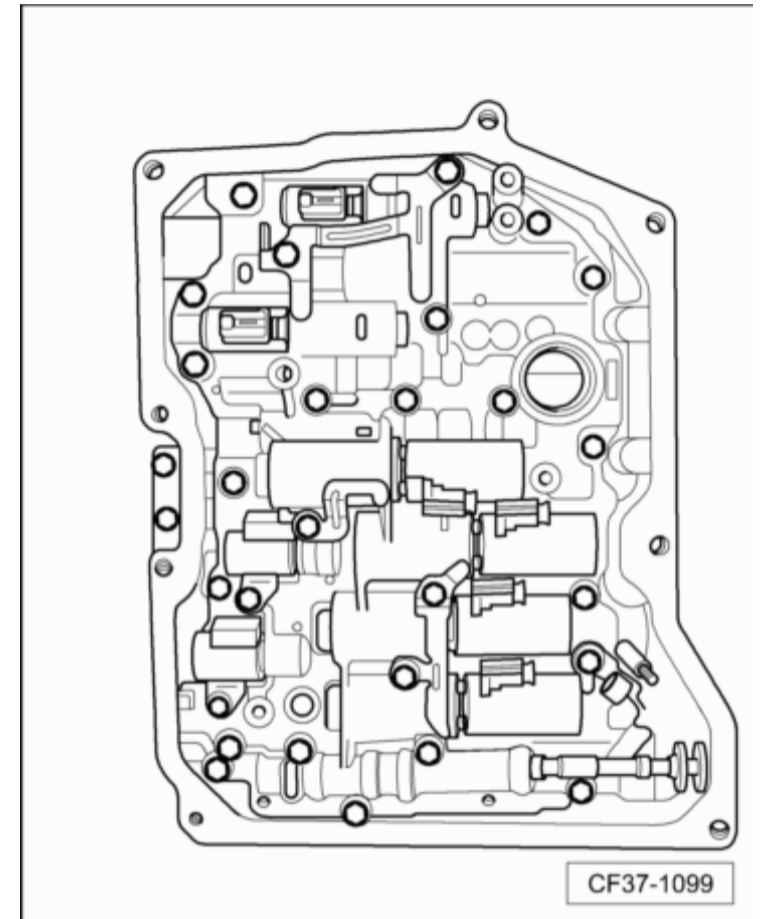
### 多功能开关 -F125-

安装位置：多功能开关在变速箱上方。



### 滑阀箱

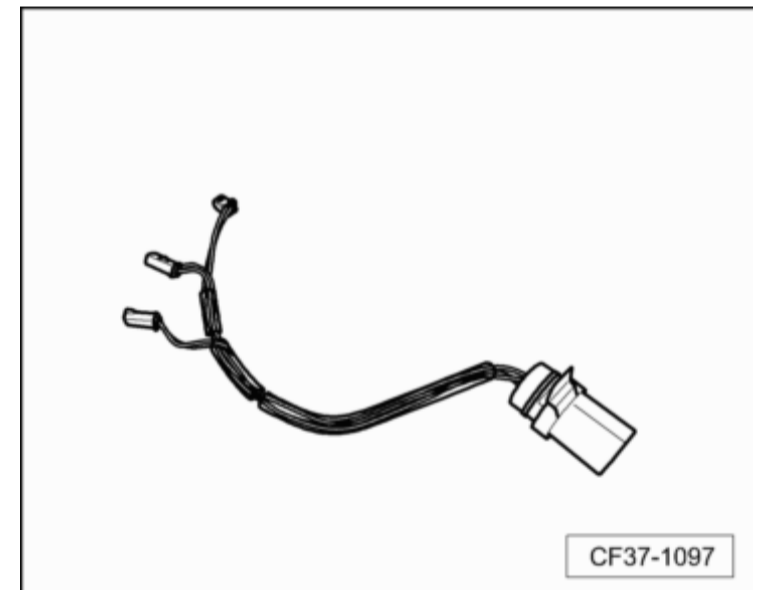
安装位置：滑阀箱拧紧在下部变速箱壳体上，并被变速箱的油底壳盖住。  
将所有电磁阀固定在滑阀箱上。



### 8 芯线束

- ◆ 电磁阀传感器

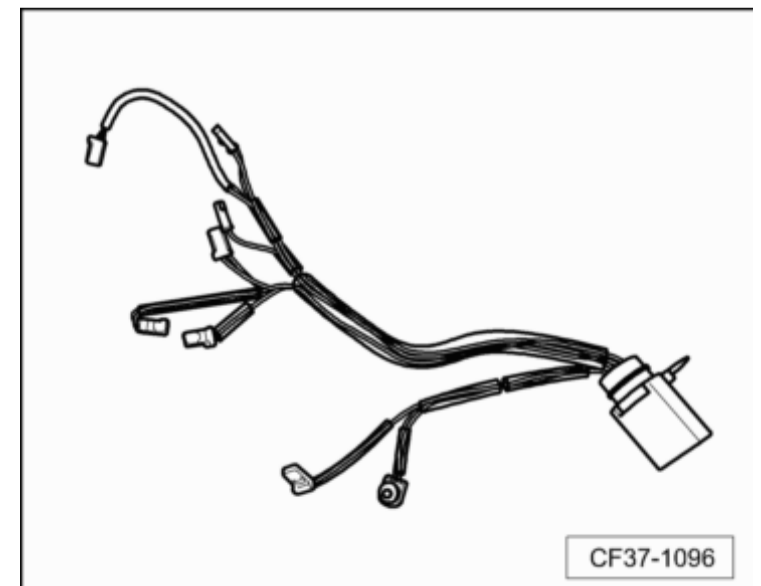
安装位置：线束固定在变速箱内的滑阀箱上。



### 14 芯线束

- ◆ 内置有变速箱油温度传感器 -G93-

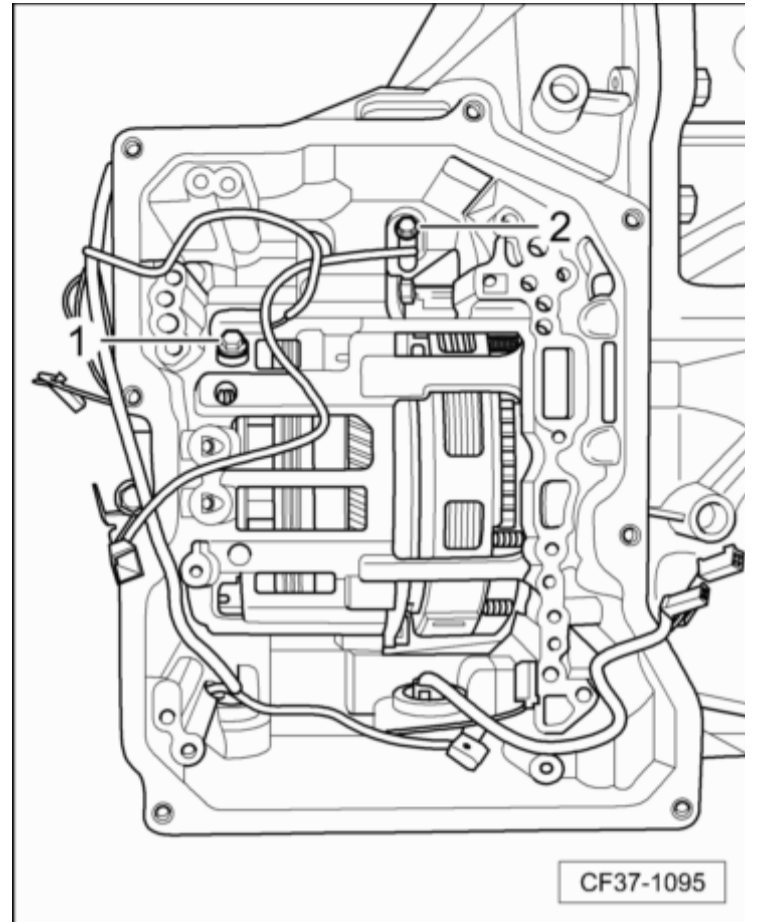
安装位置：线束固定在变速箱内的滑阀箱上。



### 变速箱输入转速传感器 -G 182- 和变速箱输出转速传感器 -G 195-

安装位置：这些传感器安装在变速箱壳体内部的滑阀箱上部。

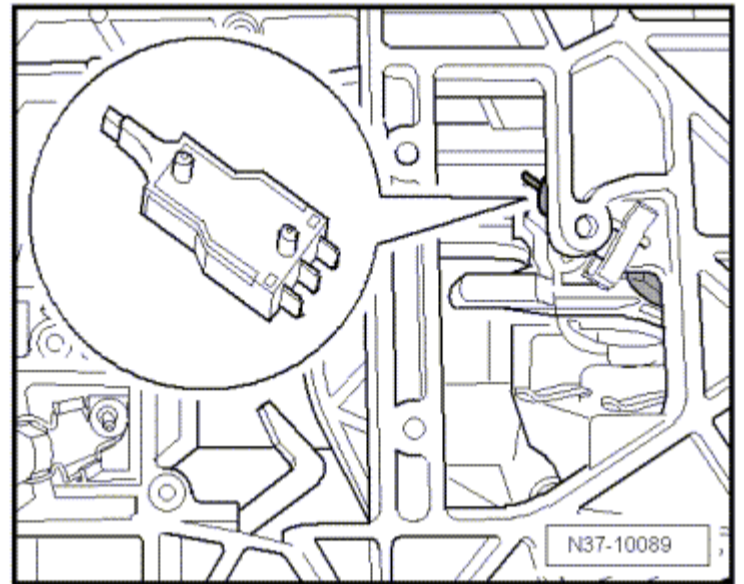
- 1 - 变速箱输入转速传感器 -G182-
- 2 - 变速箱输出转速传感器 -G195-



**Tip tronic 开关 -F189-**

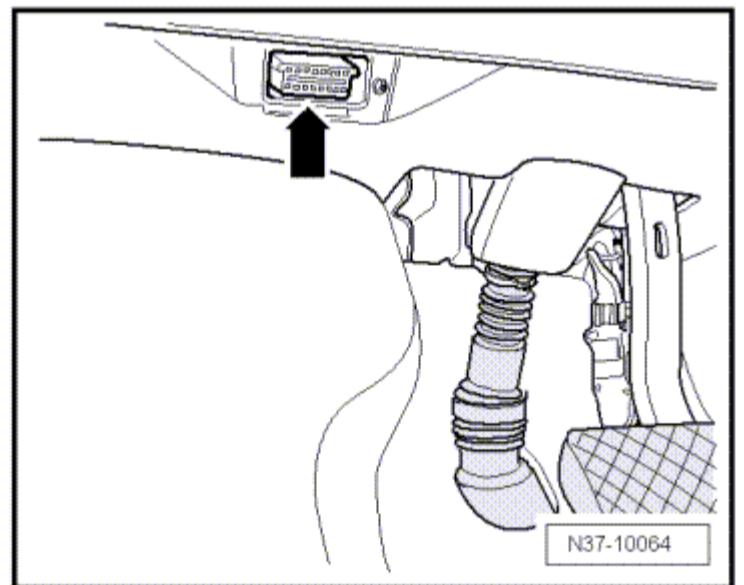
安装位置：Tiptronic 开关集成在换挡操纵机构中。

在配备多功能方向盘的车辆上，还必须同时检查方向盘上的按键以及线束连接。



**诊断接口**

安装位置：诊断接口-箭头-位于驾驶员左侧隔板下。



**换挡杆挡位指示器 -Y6-**

安装位置：在组合仪表内

